

Вспомогательное устройство, устанавливаемое снаружи: РУКОЯТКА D-ТИПА

Совместимо со следующими типами блочных автоматических выключателей (MCCB): TD160, TS250

ТЕХНИКА БЕЗОПАСНОСТИ

• Перед тем как приступить к выполнению любых работ с устройством, заказчики, инженеры и операторы должны внимательно ознакомиться с настоящей инструкцией.

* В настоящей инструкции используются следующие обозначения уровней опасности:

- ⚠ ОПАСНОСТЬ: Нарушение требований и правил, указанных после данного обозначения, может привести к смерти или серьезным травмам.
- ⚠ ПРЕДУПРЕЖДЕНИЕ: Нарушение требований и правил, указанных после данного обозначения, может привести к легким травмам или физическому ущербу.

⚠ ОПАСНОСТЬ

1. Выключить находящийся выше по схеме автоматический выключатель перед установкой или сервисным обслуживанием изделия, чтобы исключить возможность поражения электрическим током и ожога в случае короткого замыкания.

⚠ ПРЕДУПРЕЖДЕНИЕ

1. Нельзя использовать неисправные или поврежденные блочные автоматические выключатели (MCCB), автоматические выключатели с функцией защиты от утечки на землю (ELCB) и рукоятки.
2. Монтаж, демонтаж, электрическое подключение, техническое обслуживание или осмотр должны выполнять уполномоченные и аттестованные сотрудники.
3. Запрещается эксплуатировать MCCB, ELCB и рукоятку в тяжелых условиях окружающей среды, таких как высокая температура, повышенная влажность, пыль, коррозионный газ, воздействие чрезмерных вибраций и импульсов. Это может привести к пожару или отказу.
4. Монтаж должен выполняться в соответствии с инструкциями, приведенными в руководстве по эксплуатации. Ошибки при монтаже могут привести к неисправности MCCB, ELCB и рукоятки или несчастному случаю, который может пагубно отразиться на здоровье оператора.
5. Винты должны быть затянуты с определенным крутящим моментом.
6. Если MCCB, ELCB и рукоятка используются в местах с повышенной запыленностью (таких как цементный завод или металлообрабатывающий цех), необходимо принять меры по защите их от пыли. Пыль может привести к нарушению электрического контакта, ложному срабатыванию или выходу устройства из строя.
7. Запрещается вносить изменения в конструкцию MCCB, ELCB и рукоятки без согласования с производителем.
8. MCCB, ELCB и рукоятку, выработавшие свой ресурс, следует утилизировать согласно действующим правилам и нормам утилизации.

External Accessory : D-HANDLE

Applicable MCCB : TD160, TS250

SAFETY PRECAUTION

• Customers, engineers, operators should read this instruction carefully before starting all work with this product.

* In this instruction, The level of danger distinguishes as 'DANGER' and 'CAUTION'

- ⚠ DANGER : Offending against the message will result in death or serious injury.
- ⚠ CAUTION : Offending against the message will result in minor injury or physical damage.

⚠ DANGER

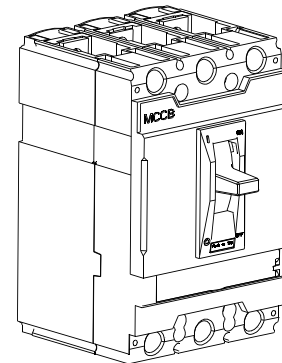
1. Turn off the upstream circuit breaker before installation or service to prevent electric shocks and burns due to short circuit.

⚠ CAUTION

1. Do not use deformed or damaged MCCB, ELCB or operating handle.
2. Mounting, detaching, wiring, maintaining and checking should be done by an authorized or certified person.
3. MCCB, ELCB and operating handle should not be used in severe environment such as high temperature, high humidity dusty, corrosive gas, excessive vibration and impuse they may result in fire or malfunction.
4. Mounting should be done according to the instruction manual. Failure to mount may cause malfunction of MCCB, ELCB and operating handle or cause an incident which may makes the operator hurt.
5. Screws should be tightened in specific torque.
6. Dust preventing measures should be done, if the MCCB, ELCB and operating handle are used in dusty places such as cement plants, iron refineries. It may results in poor contacts, defective release action or malfunction of the device.
7. Don't do reforming MCCB, ELCB, and operating handle without authorized permission.
8. When MCCB, ELCB, and operating handle need to be abolished, do it according to the proper abolishing rules or regulations.

1. MCCB и рукоятка D-типа (MCCB and D-Handle)

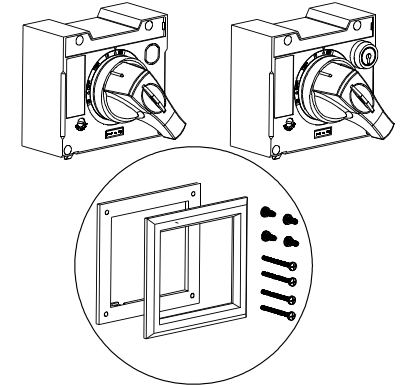
TD160, TS250



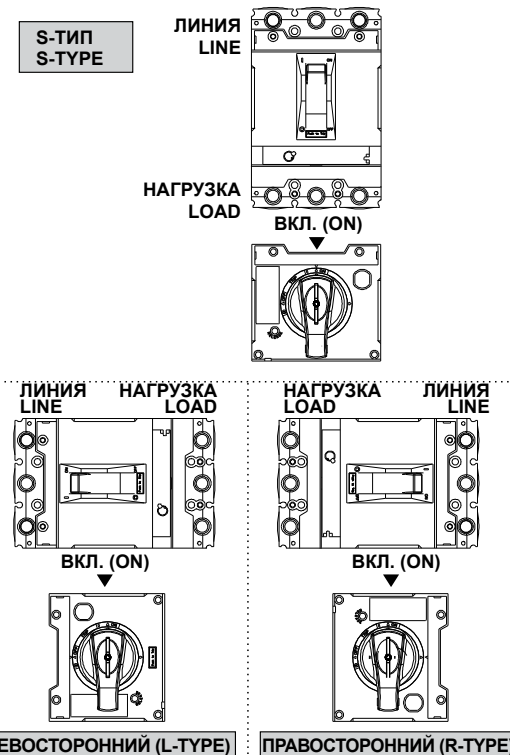
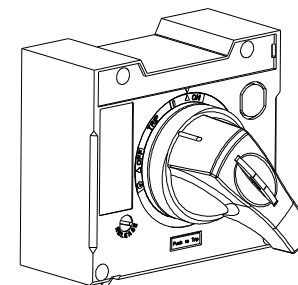
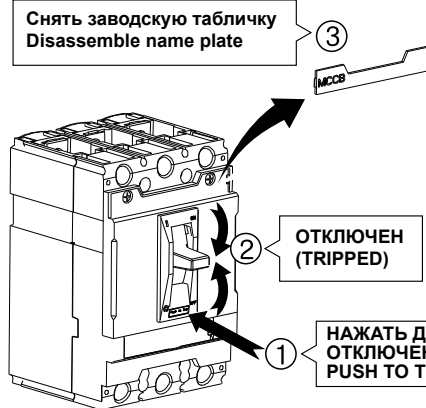
Рукоятка D-типа
D-Handle

DH-ТИП (DH-TYPE)

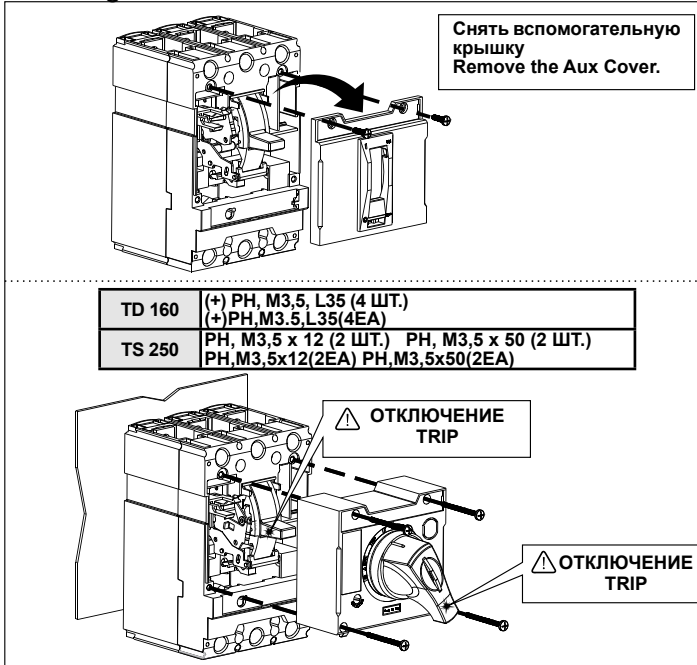
DHK-ТИП (DHK-TYPE)



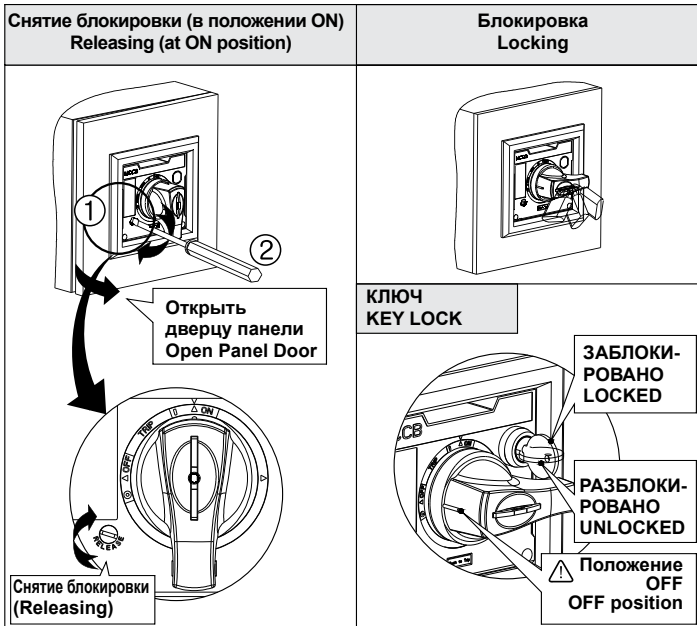
2. Условия отключения и тип установки MCCB (MCCB tripped condition & Install type)



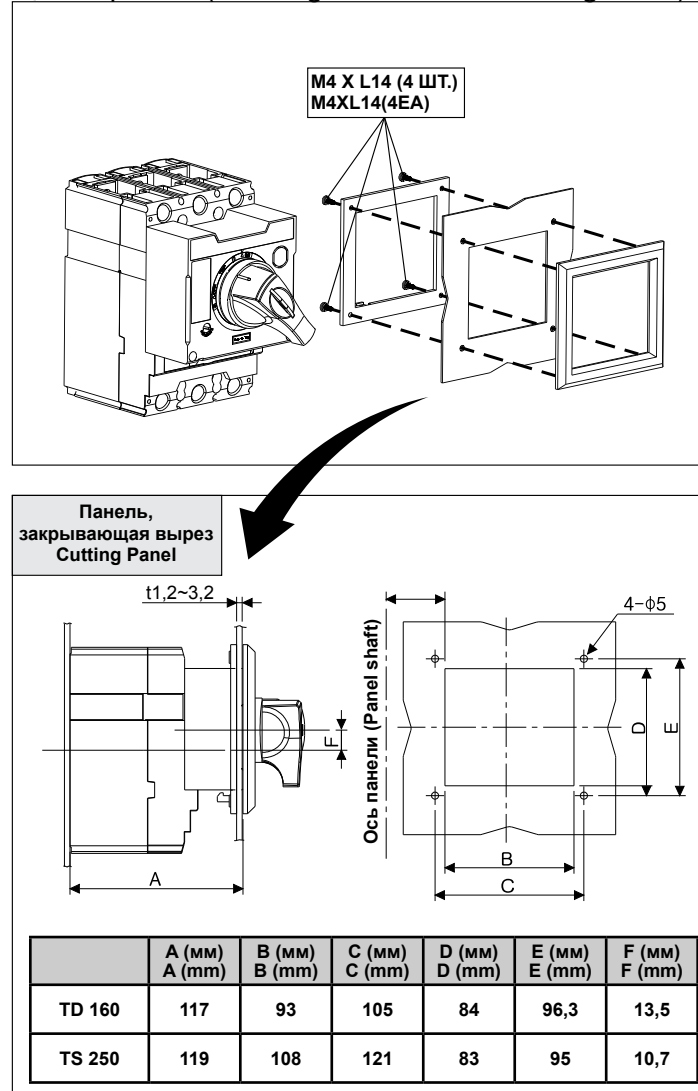
3. Установка рукоятки D-типа Installing the D-Handle



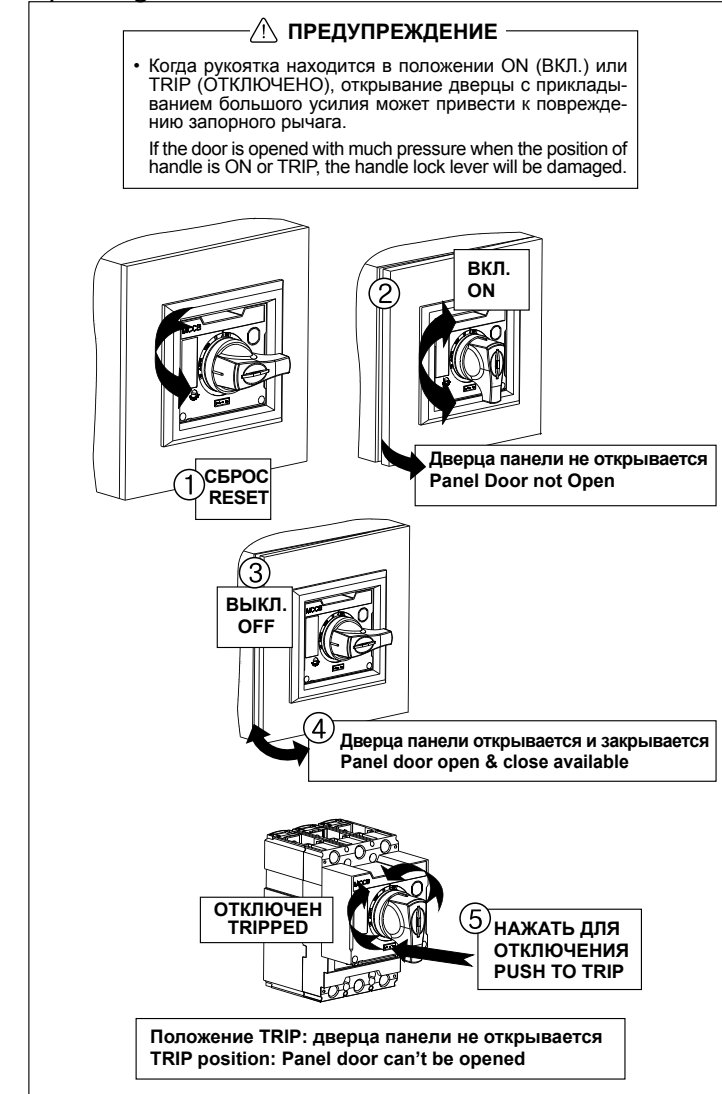
6. Система блокировки (Locking System)



4. Установка передней крышки и панели, закрывающей вырез (Installing Front Cover & Cutting Panel)



5. Проверка работы Operating Test



LS is

Технические вопросы и послепродажное обслуживание
Центр поддержки клиентов - быстрый ответ на вопросы, отличная техническая поддержка
Тел. **82-1644-5481** | Домашняя страница: <http://www.lsis.com>

Приведенные в настоящем руководстве технические характеристики могут быть изменены в результате технической доработки и модернизации изделия.

LS is

Technical Question or After-sales Service
Customer Center - Quick Responsive Service, Excellent technical support
TEL. **82-1644-5481** | Home page: <http://www.lsis.com>

Specifications in this instruction manual are subject to change without notice due to continuous products development and improvement.